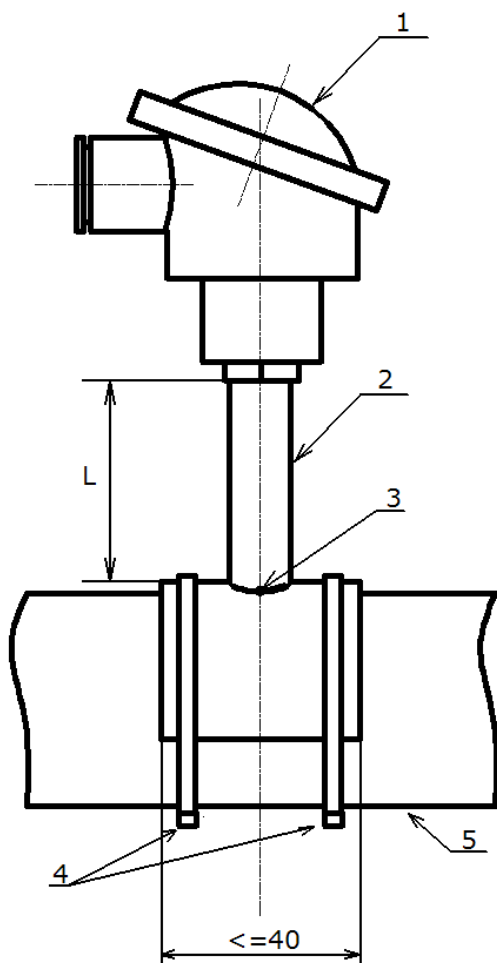


# Temperatūros jutiklis TJ-B(M) su tvirtinimu prie vamzdžio

## TECHNINIAI DUOMENYS



**Matavimo ribos:** -30 iki 180, 250, 400°C

**Elementas:** Pt100, Pt1000 (DIN IEC 751),

Ni100, Ni1000/ termopora K, J

**tikslumas** A ar B klasė (IEC 751) / cl.2 (IEC 584)

**maksimali Pt, Ni srovė** 1 mA

**Elektrinis prijungimas:**

2-laidis, 3-laidis, arba pagal užsakymą

**Keitiklio išėjimo signalas:** 4..20 mA, 0..10V

**Maitinimas:** 15..35 VDC

**Prijungimo galva (1):**

**tipas** B, M

**uždarymas** varžtais

**kabelinis sandar.** M20x1.5 (B galvai), M16x1.5 (M galvai)

**apsaugos laipsnis** IP65

**maks. temperatūra:**

**prijungimo galvos:** 100°C

**įmontuojamo keitiklio:** 85°C

**Nutolinimo vamzdelis (2):**

**medžiaga** nerūd. plienas AISI304 (1.4301)

**diametras D** Ø10 mm

**ilgis L** 10; 50 mm

arba pagal užsakymą

**Matavimo dalis - lakštas prigludęs prie vamzdžio (3):**

**medžiaga** nerūd. plienas AISI304 (1.4301)

**Savaržos (4):**

2vnt. į komplektą neįeina ir užsakomos papildomai

**Termojutiklis skirtas proceso vamzdžiui (5):**

Ø15 - 40 mm, arba pagal užsakymą

**AUREGIS**, UAB

Mituvos 2, Kaunas LT-50131

Tel./fax: +370 37 313426

Mobilūs: +370 686 38409, 614 34419, 686 54049

E-mail: info@auregis.lt

www.auregis.lt